

እባክዎትን
ይጠግኑልኝ



Mercy Housing

Amharic

መግቢያና ምሰጋና

ጥሩ ተከራይ ከሚያሰኙ ነገሮች አንዱ ለአከራዩ ጥገና የሚያስፈልጓቸውን ነገሮች በተገቢው ሁኔታ ማሳወቅ ነው። በተመሳሳይም ጥሩ አከራይ ማለት ተከራዮች የሚያስፈልጓቸውን የጥገና አገልግሎቶች የሚረዱ ነው። የሰደተኞች መኖሪያ ቤቶች ፕሮግራም ሰደተኞችንና ሌሎች ውስን የአንግሊዝኛ ቋንቋ ተናጋሪ ተከራዮች የጥገና ጥያቄያቸውን ለንብረት አስተዳዳሪው ማቅረብ ይረዳቸው ዘንድ ይህንን የቤቶች ጥገና መመሪያ አዘጋጅቷል።

ይህ የጥገና መመሪያ ወደ አሜሪካ ለሚመጡ ሰዎች አገልግሎት በመስጠት ለተሰማሩ እንዲያገለግል ታሰቦ የተዘጋጀ ነው። ይህንን መመሪያ ሰደተኞችን ከሚያሰፍሩ ድርጅቶችና ክጋራ ቤቶች ማህበራት በተጨማሪ የኪራይ ቤቶች ንብረት አስተዳዳሪዎች ሊጠቀሙበት እንደሚችሉም ጭምር ተዘጋጅቷል።

ይህ መመሪያ ያለክፍያ ከሚከተለው ድህረ ገጽ ክፍቶ ማተምና መጠቀም ይቻላል።
www.refugeehouse.org



Mercy Housing

በዚህ ፕሮጀክት ዋነኞቹ ተባባሪዎች ካሮል ኪምቦል (አርቲስት) ስካት ሮቢንሰን (የመኖሪያ ቤቶች ፕሮግራም ማናጀር) ዲቪድ ስቲል (የመርሲ ሃውሲንግ የጥገና ተቆጣጣሪ) ጀኒፊር ጉዲሽ (የአፍሪካ ማህበረሰብ ማዕከል ዳይሬክተር) እና ጆሲፍ ቶማስ (የመርሲ ሃውሲንግ የንብረት አስራር የክልል ዳይሬክተር) ናቸው።

በስፕሪንግ ኢንስቲትዩት የኮሎራዶ ተርጓሚዎች አውታር ላደረገልን የትርጉም አገልግሎትና አቶ ራሱሎ ራሱሎ በማይ ማይ ቋንቋ በመተርጎም ላደረጉልን ትብብር ታላቅ ምሰጋናችንን እናቀርባለን።

ስለ ሰደተኞች የመኖሪያ ቤቶች ፕሮግራም የበለጠ መርጃ ከፈለጉ እባክዎትን በሚከተለው አድራሻ ያግኙን፦ መርሲ ሃውሲንግ ኮርፖሬሽን
1999 ብሮድዎይ የቤት ቁጥር 1000
ዴንቨር ኮሎራዶ 80202
ስልክ (303) 830-3300

ይህ ጽሁፍ የተዘጋጀው በሰደተኞች የመኖሪያ ቤቶች አገልግሎት ፕሮጀክት የቲክኒክ ድጋፍ ዕርዳታ ቁጥር 90RB0015 ነው። እርዳታው ለመርሲ ሃውሲንግ የተሰጠው በጤናና የሰው ሃይል አገልግሎት ክፍል የሰደተኞች ሰፈራ ቢሮ ነው። በዚህ ዕውፍ የተንፀባረቁት ሃሳቦች የቢሮውን አቋም አያንጸባርቁም።

ወዲያውኑ ያሳውቁ



Sparks

የኢሌክትሪክ

መፈንጥቅ

911 ይደውሉ



Smoke

ጭስ

911 ይደውሉ



Fire

እሳት

911 ይደውሉ

Water stain

የውሃ ጠብታ



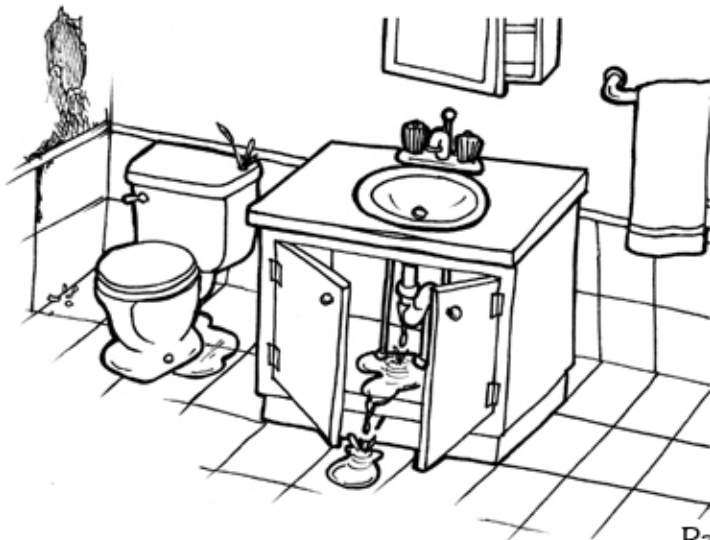
Leak

ፍሳሽ

የአፓርትመንት

ማናጀሩን ይጥሩ

ይደውሉ _____

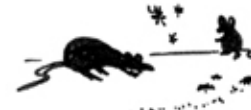




Water stain
የውሃ ጠብታ



Won't Work
አይሰራም



Pests
ተባይ

Mold
ሻጋታ



Leak
ፍሳሽ



Too cold
በጣም ቀዝቃዛ



Too hot
በጣም ሞቃት



Sparks
የእሳት መፈንጠቅ
911 ይደውሉ



Smoke
ጭስ
911 ይደውሉ



Fire
እሳት
911 ይደውሉ

Dirty
ቆሻሻ



Ice
በረዶ

Snow
አመዳይ በረዶ

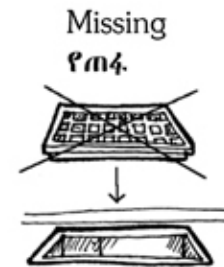
Broken
Wire
የተበጠሰ ገመድ
911 ይደውሉ



Bad smell
መጥፎ ሽታ



Noisy
ጨጨታ



Missing
የጠፋ



Broken
የተሰበረ



Stain
ጠብታ



Hole
ቀዳዳ

የጥገና

የነዋሪው ስም _____

Maintenance Request #: _____

ጥያቄ

ቀን _____ የቤት ቁጥር _____ ስልክ ቁጥር _____

Amharic

Bad smell
መጥፎ ሽታ

Broken
የተሰበረ

Dirty
ቆሻሻ

Hole
ቀዳዳ

Leak
ፍሳሽ

Missing
የጠፋ

Mold
ሻጋታ

Noisy
ጨጨታ

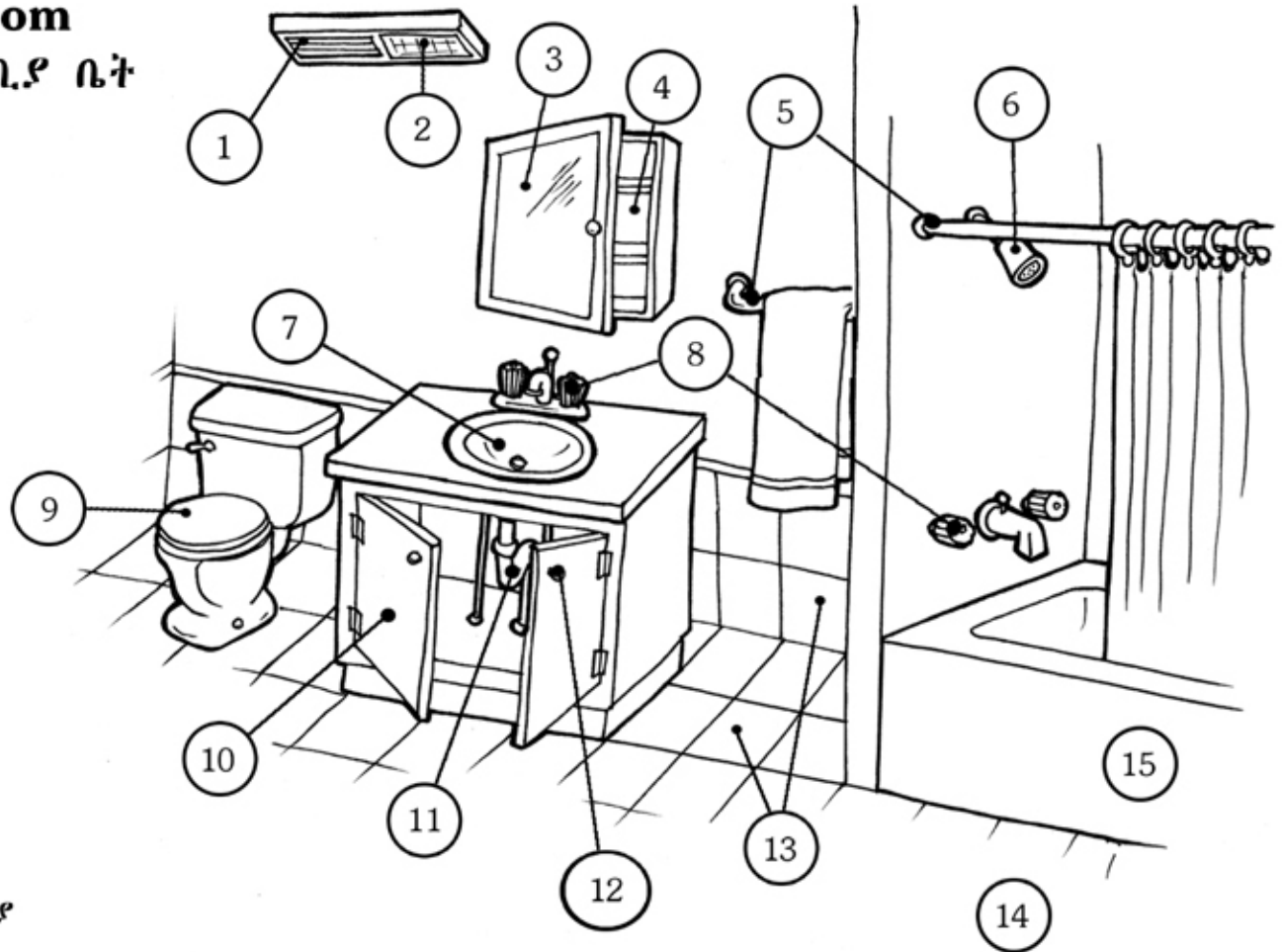
Stain
ጠብታ

Water stain
የውሃ ጠብታ

Won't work
አይሰራም

Bathroom

የመታጠቢያ ቤት



1 Fan
ማራገቢያ

2 Light
መብራት

3 Mirror
መስታዎት

4 Cabinet
መደርደሪያ

5 Rod
ገመድ

6 Shower
መታጠቢያ

7 Sink
መታጠቢያ ሳህን

8 Faucet
ቧንቧ

9 Toilet
የመታጠቢያ ቤት ዕቃ

10 Door
ቦር

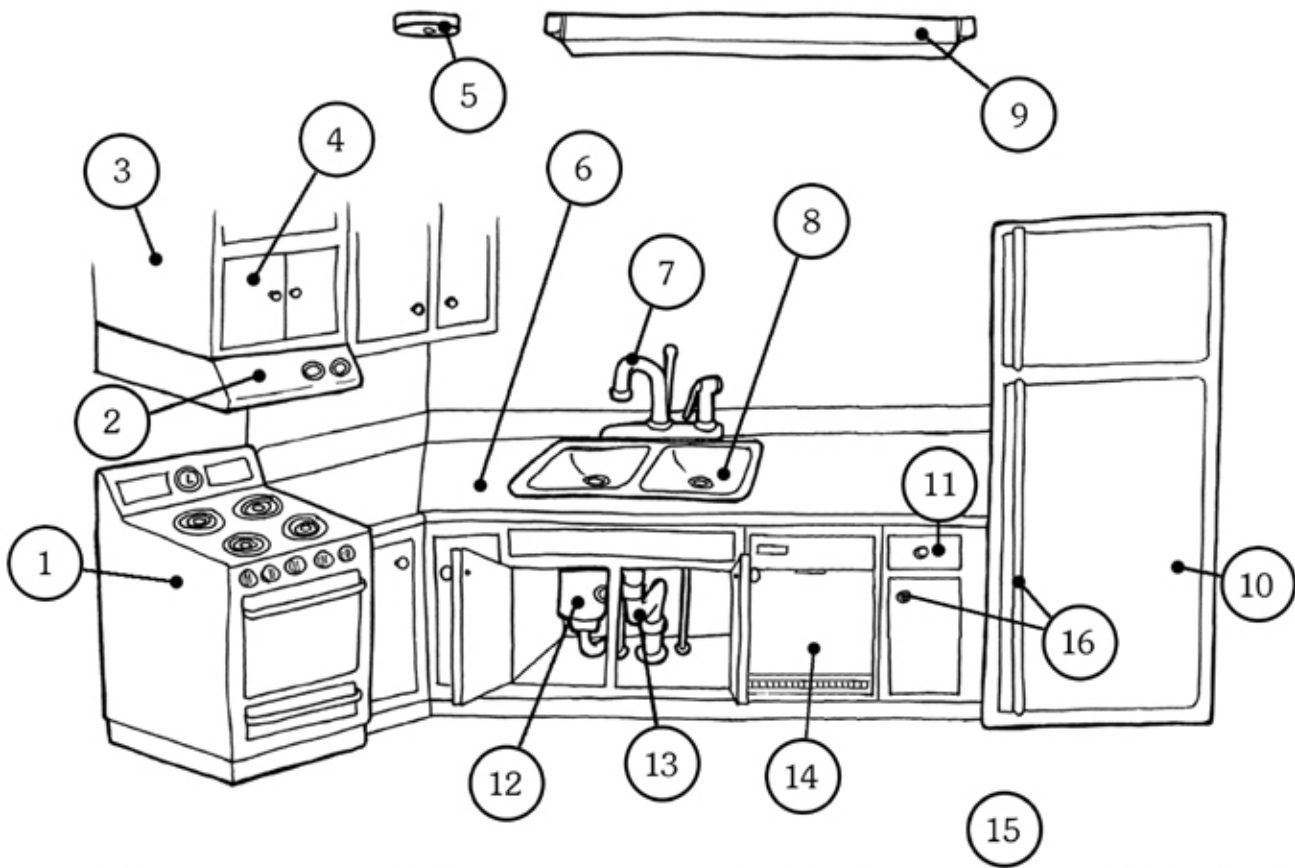
11 Pipe
ቱቦ

12 Handle
እጀታ

13 Tile
የሸክላ/የፕላስቲክ ንጣፍ

14 Floor
ወለል

15 Tub
ጎድጓዳ ሳህን



Kitchen
ማዕድ ቤት

- Leak ፍላሽ
- Missing የጠፋ
- Bad smell መጥፎ ሽታ
- Mold ሻጋታ
- Broken የተሰበረ
- Noisy ጫጫታ
- Dirty ቆሻሻ
- Stain ጠብታ
- Hole ቀዳዳ
- Water stain የውሃ ጠብታ
- Won't work አይሰራም

Bad smell መጥፎ ሽታ

Broken የተሰበረ

Dirty ቆሻሻ

Hole ቀዳዳ

- | | | | |
|----------------------|---------------------------|------------------|-------------------------|
| 1 Stove ምድጃ | 4 Door በር | 7 Faucet ዲንቧ | 10 Refrigerator ማቀዝትዣ |
| 2 Exhaust fan ጭስ መውጫ | 5 Smoke alarm የጨስ ማስጠንቀቂያ | 8 Sink መታጠቢያ ሳህን | 11 Drawer መሳቢያ |
| 3 Cabinet መደርደሪያ | 6 Countertop የባልኮኒ አናት | 9 Light መብራት | 12 Disposal የቆሻሻ መጣያ |
| | | | 13 Pipe ቱቦ |
| | | | 14 Dishwasher የሳህን ማጠቢያ |
| | | | 15 Floor ወለል |
| | | | 16 Handle አጀታ |

የጥገና

የነዋሪው ስም _____

Maintenance Request #:

ጥያቄ

ቀን _____ የቤት ቁጥር _____ ስልክ ቁጥር _____

Amharic

Bad smell
መጥፎ ሽታ

Broken
የተሰበረ

Dirty
ቆሻሻ

Hole
ቀዳዳ

Leak
ፍሳሽ

Missing
የጠፋ

Mold
ሻጋታ

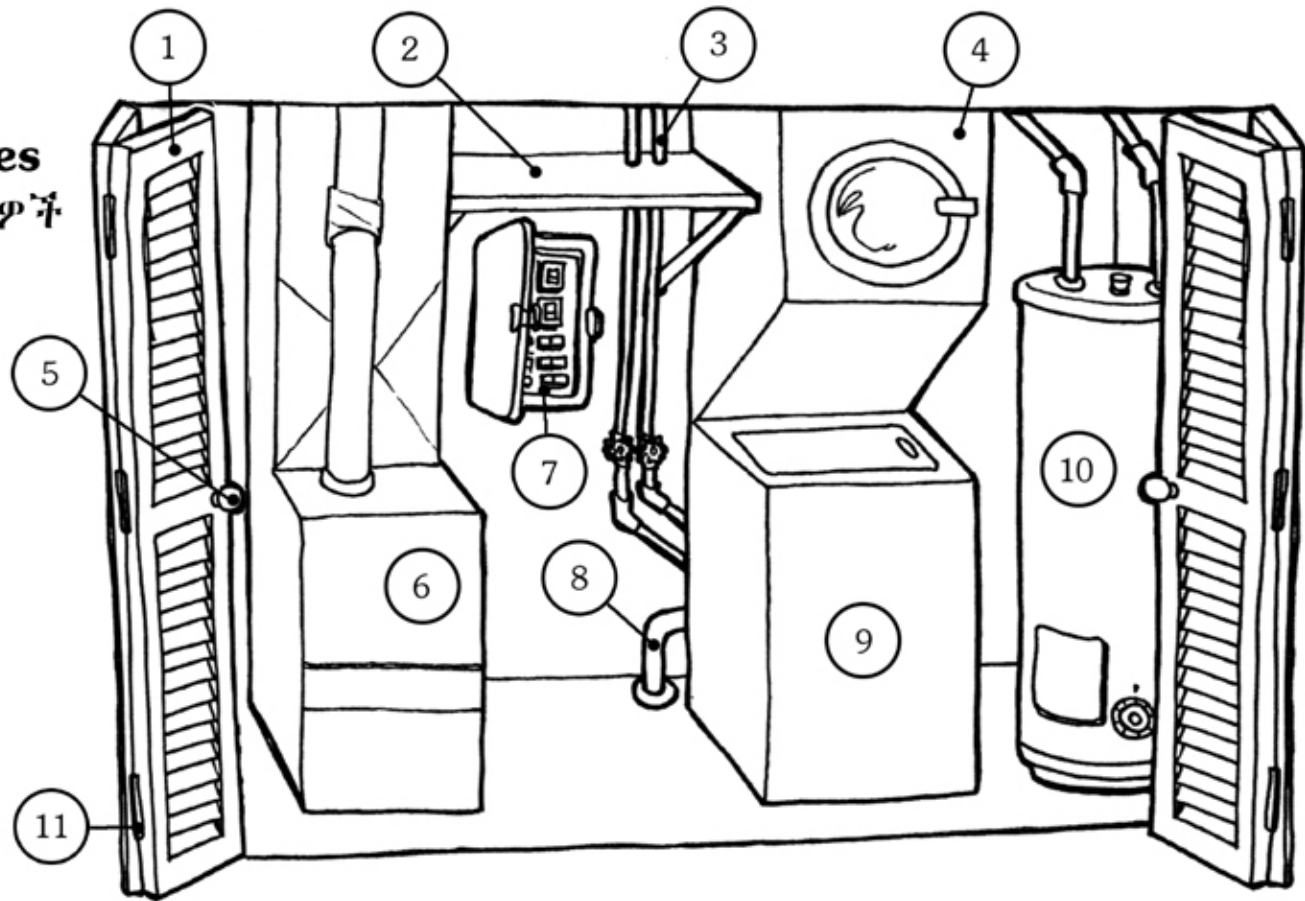
Noisy
ጨጨታ

Stain
ጠብታ

Water stain
የውሃ ጠብታ

Won't work
አይሰራም

Utilities መገልገያዎች



1 Door
በር

2 Shelf
መደርደሪያ

3 Pipe
ቱቦ

4 Dryer
ማድረቂያ

5 Handle
እጅታ

6 Heater
ማሞቂያ

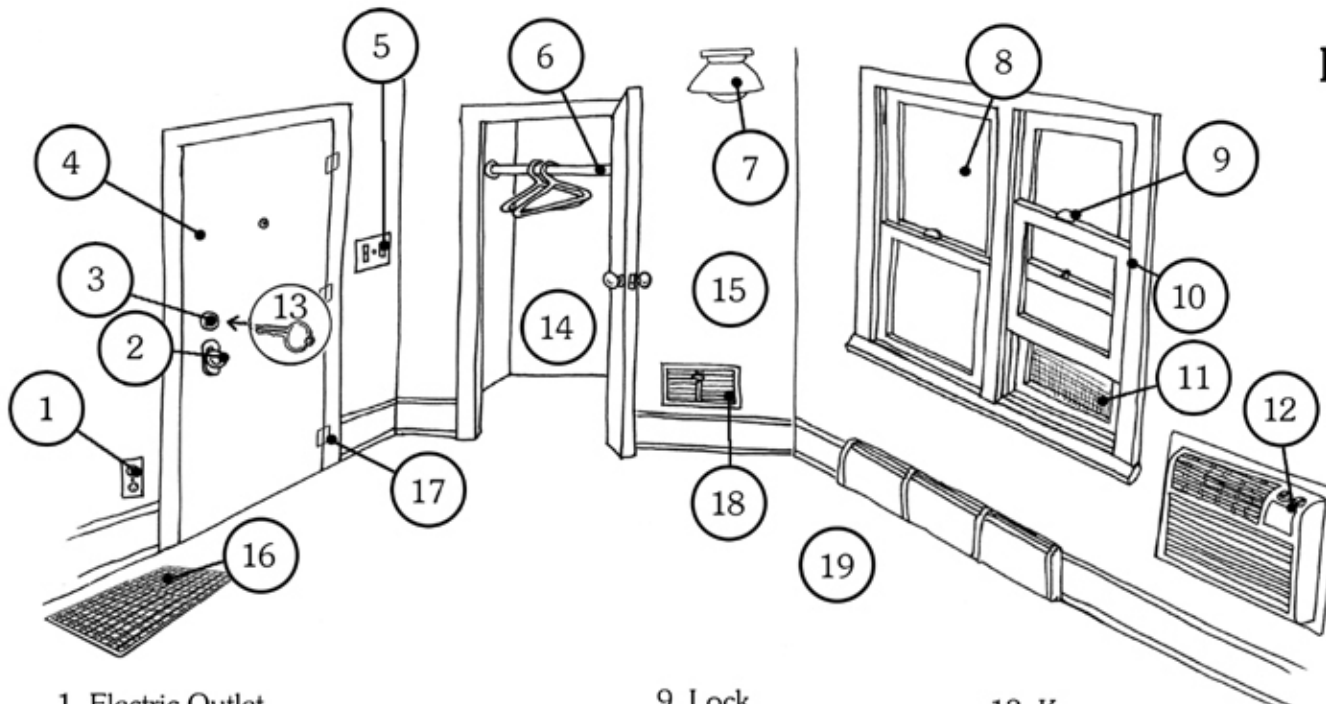
7 Electric Panel
የመብራት መቆጣጠሪያ

8 Hose
ውሃ ማጠጫ

9 Washer
ማጠቢያ

10 Water Heater
የውሃ ማሞቂያ

11 Hinge
ማጠፊያ



Living Areas ሳሎን

- Leak ፍሳሽ
- Missing የጠፋ
- Bad smell መጥፎ ሽታ
- Mold ሻታ
- Broken የተሰበረ
- Noisy ጫጫታ
- Dirty ቆሻሻ
- Stain ጠብታ
- Hole ቀዳዳ
- Water stain የውሃ ጠብታ
- Won't work አይሰራም

- 1 Electric Outlet ሶኬት
- 2 Handle አጀታ
- 3 Lock ቁልፍ
- 4 Door ብር
- 5 Switch ማብሪያ ማጥፊያ
- 6 Rod ገመድ
- 7 Light መብራት
- 8 Glass መስታዎት
- 9 Lock ቁልፍ
- 10 Window መስኮት
- 11 Screen የመጋረጃ መክለያ
- 12 Heater/Cooler ማሞቂያ/ማቀዘቀዣ
- 13 Key ቁልፍ
- 14 Closet ቱም ሳጥን
- 15 Wall ገድግዳ
- 16 Grill የብረት ምድጃ
- 17 Hinge ማጠፊያ
- 18 Grille የብረት ምድጃ
- 19 Carpet/Floor ስጋጃ/ወለል

የጥገና የነዋሪው ስም _____

Maintenance Request #: _____

ጥያቄ ቀን _____ የቤት ቁጥር _____ ስልክ ቁጥር _____

Amharic

Bad smell
መጥፎ ሽታ

Broken
የተሰበረ

Dirty
ቆሻሻ

Hole
ቀዳዳ

Leak
ፍሳሽ

Missing
የጠፋ

Mold
ሻጋታ

Noisy
ጨጨታ

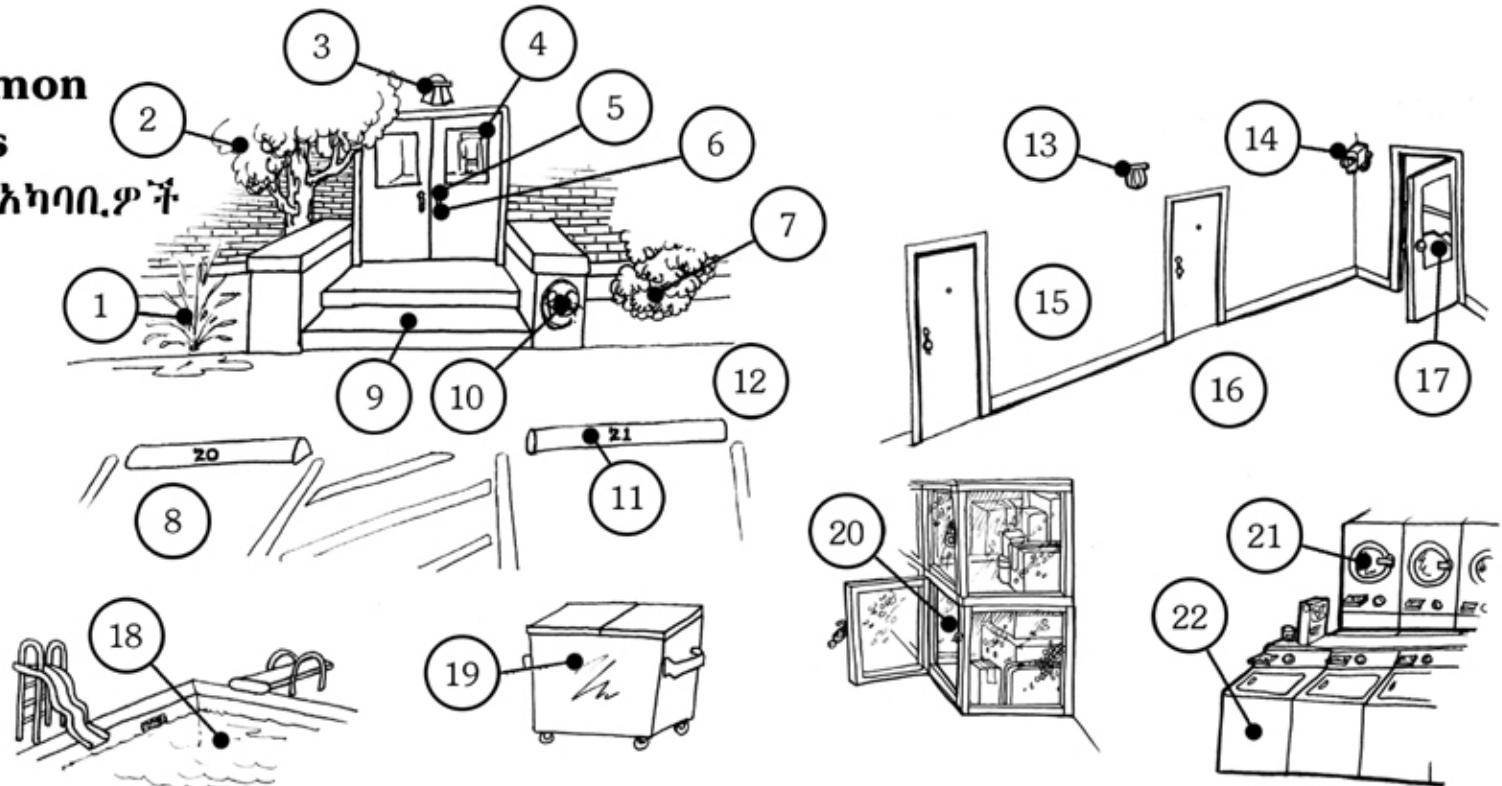
Stain
ጠብታ

Water stain
የውሃ ጠብታ

Won't work
አይሰራም

Common Areas

የጋራ አካባቢዎች



1 Sprinkler
የውሃ ማጠጨ

2 Tree
ዛፍ

3 Light
መብራት

4 Door
ቦር

5 Lock
ቁልፍ

6 Handle
እጀታ

7 Plants
ተክሎች

8 Pavement
የእግር መሄጃ የድንጋይ ንጣፍ

9 Stair
ደረጃ

10 Graffiti
የግድግዳ ላይ ጽሁፎች

11 Parking dividers
የመኪና ማቆሚያ ማካፈያ

12 Sidewalk
የእግር መንገድ

13 Light
መብራት

14 Security camera
የጥበቃ ካሜራ

15 Hallway
ኮራደር

16 Carpet
ሰጋጃ

17 Stair
ደረጃ

18 Swimming pool
መዋኛ

19 Dumpster
ቆሻሻ መጣያ

20 Storage Unit
የዕቃ ማስቀመጫ

21 Dryer
ማድረቂያ

22 Washer
ማጠቢያ