

ကျေးဇူးပြု၍ ပြင်ဆင်ပေးရန်



Mercy Housing

Burmese

မိတ်ဆက်နှင့် မှတ်တမ်းတင် (မြန်မာဘာသာ)

အိမ်ငှားကောင်းတစ်ယောက်ဆိုတာ ရှိတဲ့ပစ္စည်းတွေပျက်စီးနေတာရှိရင် ပြင်ဆင်နိုင်ဖို့အတွက် ထိထိရောက်ရောက် ရောက် မန်နေဂျာတွေထံကို ဆက်သွယ်ပြောကြားနိုင်သူဖြစ်ရပါမယ်။ အလားတူပါပဲ။ အိမ်ရှင်ကောင်းတစ် ယောက်ဆိုတာဟာလည်း အိမ်မှာနေထိုင်သူရဲ့ ပြင်ဆင်ဖို့လိုနေတာကို နားလည်နိုင်သူဖြစ်ရပါမယ်။ ဒုက္ခသည် တွေအတွက် အိမ်ရာစီမံကိန်းအစီအစဉ်ဟာ အင်္ဂလိပ်ဘာသာစကားကို အကန့်အသတ်နဲ့ပြောဆိုနိုင်တဲ့ ဒုက္ခသည် နဲ့ တစ်ခြားအိမ်ငှားတွေအတွက် အိမ်အတွက်လိုအပ်ချက်တွေကို ပြင်ဆင်ဖို့အတွက် သက်ဆိုင်ရာ မန်နေဂျာတွေကို တင်ပြရာမှာ အထောက်အကူဖြစ်နိုင်စေမဲ့ လမ်းညွှန်တစ်ခုကို တီထွင်ရေးဆွဲထားပေးပါတယ်။

ဒီပြင်ဆင်ရေးအတွက်လမ်းညွှန်ကို ပြုလုပ်ထားတာကလည်း ရွှေ့ပြောင်းလာသူတွေနဲ့ သူတို့ကိုဝန်ဆောင်မှု ပေးမယ့်သူတွေအတွက်ရည်ရွယ်ပြီး လုပ်ဆောင်ပေးထားတာဖြစ်ပါတယ်။ ဒီအတွက်ကြောင့် ဒီအရင်းအမြစ်ကို သက်ဆိုင်ရာ ရွှေ့ကပြောင်းသူတွေကို နေရာချပေးတဲ့ ဒုက္ခသည်ဆိုင်ရာအဖွဲ့အစည်းတွေ၊ တစ်ခြားနားလည်မှု တည်ဆောက်ပေးတဲ့အဖွဲ့တွေကလည်း သူတို့ရဲ့မန်နေဂျာတွေကို ဒီပြင်ဆင်ရေးလမ်းညွှန်ရရှိစေရေးအတွက် ပြုလုပ်ထားပေးမယ်လို့ ကျနော်၊ကျမတို့အနေနဲ့မျှော်လင့်ပါတယ်။

ဒီလမ်းညွှန်ချက်ကို www.refugeehouse.org ဆိုတဲ့အင်တာနက်စာမျက်နှာမှာ ပုံနှိပ်ထုတ်ဝေရေးဆိုတဲ့ အပိုင်းကို သွားပြီး အရင်းအမြစ်ဌာနမှာနိပ်ပြီး အခကြေးငွေမပေးရဘဲ အခမဲ့ယူနိုင်ပါတယ်။

ဒီစီမံကိန်းမှာ အဓိကပူးပေါင်းဆောင်ရွက်နေသူတွေဟာ အနုပညာရှင်ကာရိုကင်းဘော၊ဒုက္ခသည်အိမ်ရာစီမံကိန်း မန်နေဂျာ စကော့ရော်ဘင်၊ မာစီအိမ်ရာစီမံကိန်းရဲ့ စီမံထိန်းသိမ်းရေး ကြီးကြပ်ရေးမှူးဒေးဗစ်စတေး၊အာဖရိကန် ကွန်မြူနတီစင်တာမှ စီမံကိန်းညွှန်ကြားရေးမှူး ဂျနီဖာဂူတစ်ချီ၊ မာစီအိမ်ရာစီမံကိန်းမှ ပစ္စည်းတွေကို စီမံခန့်ခွဲတဲ့ ဒေသဆိုင်ရာ ညွှန်ကြားရေးမှူး ဂျိုးဇက် သွန်မဆင်တို့ဖြစ်ကြပါတယ်။

ကျနော်၊ ကျမတို့အနေနဲ့ ဘာသာပြန်အကူအညီကို လုပ်ဆောင်ပေးတဲ့ စပရင်း အင်စတီကျုရဲ့ ကော်ရိုလာဒို ဘာသာပြန်ကွန်ရက်နဲ့ ဒီလမ်းညွှန်ချက်ကို မေးမေးဘာသာပြန်အတွက်ပြီးစီးအောင် ကူညီဆောင်ရွက် ပေးတဲ့ မစ္စတာ ရေဆူလို ရေဆူလို တို့ကို လှိုက်လှိုက်လဲ့လဲ့ အသိအမှတ်ပြုပါတယ်။

ဒုက္ခသည်အိမ်ရာစီမံကိန်းနဲ့ပါတ်သက်လို့ နောက်နောင်သတင်းအချက်အလက်တွေရရှိလိုရင် မာစီအိမ်ရာစီမံ ကိန်း 1999 Broadway, Suite 1000, Denver, CO 80202, တယ်လီဖုန်း ၃၀၃-၈၃၀-၃၃၀၀ ကို ဆက်သွယ် နိုင်ပါတယ်။

ဒီစာရွက်စာတမ်းဟာ ဒုက္ခသည်အိမ်ရာစီမံကိန်းအတွက် နည်းပညာဆိုင်ရာ အထောက်အကူပေးရေး စီမံချက် အမှတ် 90RB0015 ၉၅၂၅၁၅ ဖြစ်ပါတယ်။ ဒီစီမံချက်ကို ဒုက္ခသည်များနေရာချထားပေးရေးရုံး(အိုအာအာ)၊ အမေရိကန် ကျန်းမာ ရေးနဲ့လူမှုအထောက်အကူပြုရေးဌာနတို့ကနေ မာစီအိမ်ရာစီမံကိန်းကို ထောက်ပံ့ထားတာဖြစ်ပါတယ်။ ဒီမှာပါတဲ့အချက်အလက်တွေနဲ့အမြင်တွေဟာ အိုအာအာနဲ့သက်ဆိုင်ခြင်းမရှိပါဘူး။



Mercy Housing

ချက်ချင်းအကြောင်းကြားရန်!!!



Sparks

မီးပွင့် (မီးပွားထွက်)
ဉာဏ်ပေါ်ပါ!



Smoke

မီးခိုးထွက်
ဉာဏ်ပေါ်ပါ!



Fire

မီးလောင်
ဉာဏ်ပေါ်ပါ!



Leak

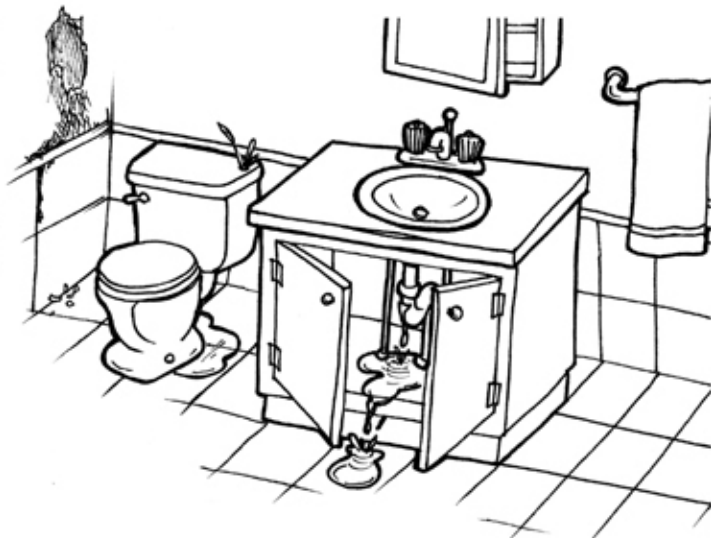
Water stain

ရေစိမ့်ကျ

ရေယိုကျ

သင့်အခန်းမန်နေဂျာကို
ခေါ်ပါ!

ခေါ်ပါ: _____





Water stain
ရေစိမ့်ကျ



Won't Work
အလုပ်မလုပ်



Pests
ပိုးမွှား



Mold
မို့တက်သည်



Too cold
အလွန်အေး



Too hot
အလွန်ပူ



Sparks

မီးပွင့်
(မီးပွားထွက်)
ဇြာ ခေါ်ပါ!



Smoke

မီးခိုးထွက်
ဇြာ ခေါ်ပါ!



Fire

မီးလောင်
ဇြာ ခေါ်ပါ!

Leak
ယိုကျ



Dirty
ညစ်ပတ်



Ice
ရေခဲ

Snow
နှင်း

Broken Wire

ဝါယာကြိုးပျက်ကျ
ဇြာ ခေါ်ပါ!



Bad smell
အနံ့ဆိုး



Noisy
ဆူညံသံ



Missing
ပျောက်ဆုံး



Broken
ပျက်ဆီး



Hole
အပေါက်



Stain
စိမ့်ကျ



Hole
အပေါက်

ပြင်ဆင်ပေးရန်
တောင်းဆိုချက်

နေထိုင်သူအမည် _____

Maintenance Request #:

နေ့စွဲ _____ နေရာ (အခန်း) _____ ဖုန်း: _____ **Burmese**

Bad smell

အနံ့ဆိုး

Broken

ပျက်ဆီး

Dirty

ညစ်ပတ်

Hole

အပေါက်

Leak

ယိုကျ

Missing

ပျောက်ဆုံး

Mold

မှိုတက်သည်

Noisy

ဆူညံသံ

Stain

စိမ့်ကျ

Water stain

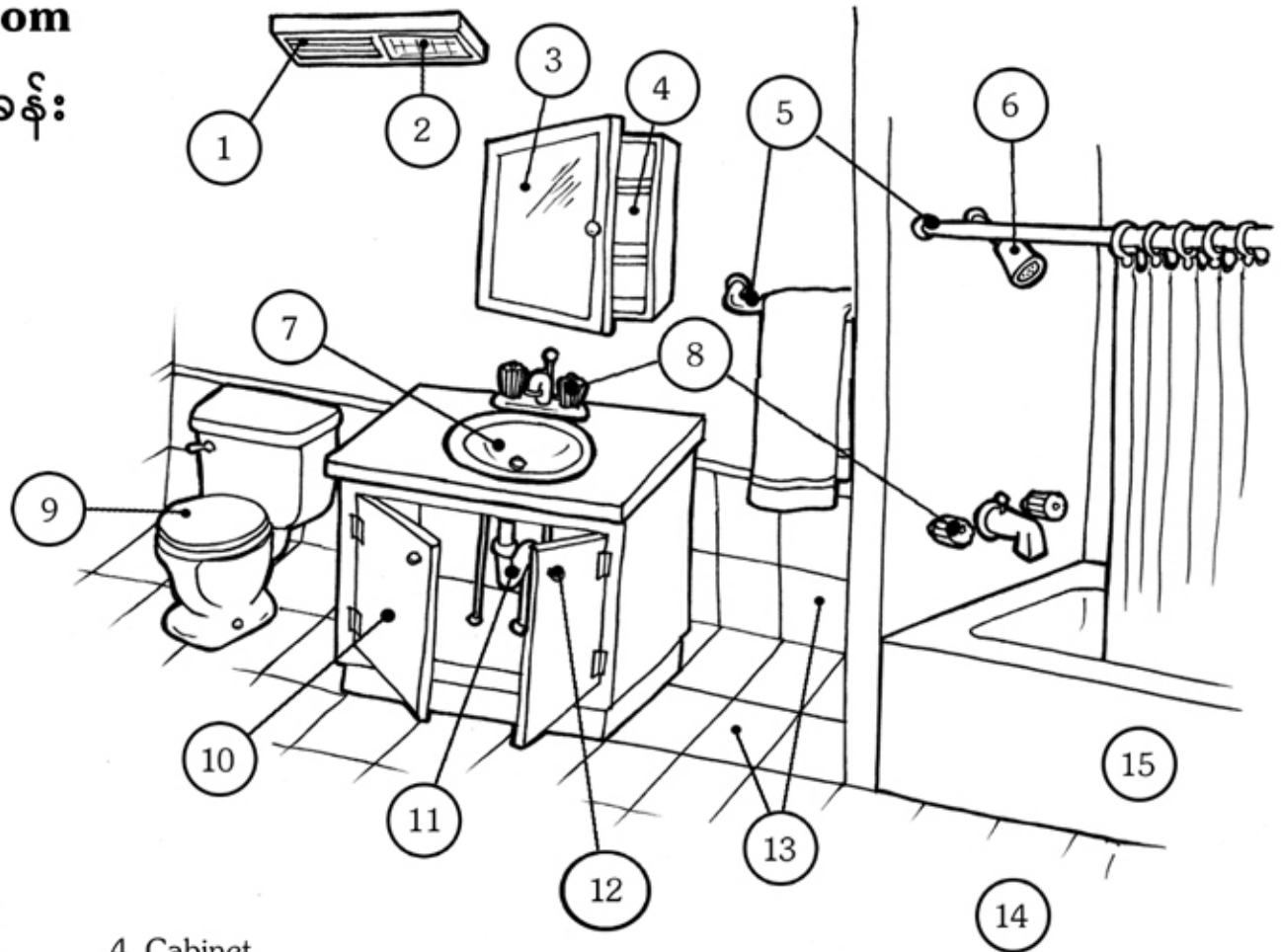
ရေစိမ့်ကျ

Won't work

အလုပ်မလုပ်

Bathroom

ရေချိုးခန်း



1 Fan

ပန်ကာ

2 Light

မီး

3 Mirror

မှန်

4 Cabinet

အဆင့်ပါသော ဗီဒိုငယ်

5 Rod

ကန့်လန့်ကာတပ်တုတ်ချောင်း

6 Shower

ရေပန်း

7 Sink

မျက်နှာသစ်ကန်

8 Faucet

ရေပိုက်ခေါင်း

9 Toilet

အိမ်သာ

10 Door

တံခါး

11 Pipe

ရေပိုက်

12 Handle

လက်ကိုင်

13 Tile

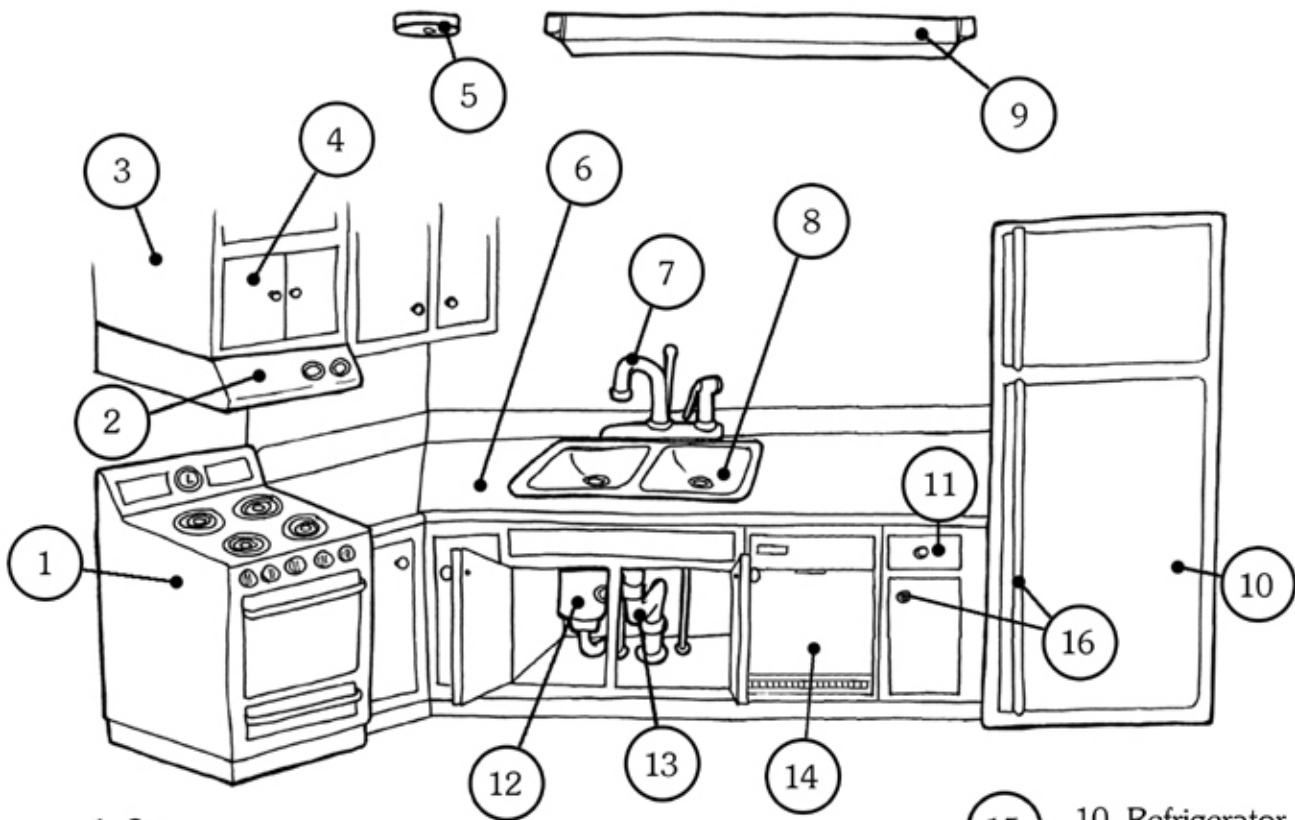
ကြွေပြား

14 Floor

ကြမ်းပြင်

15 Tub

စည်ပိုင်း



Kitchen
မီးဖိုဆောင်

- Leak
ယိုကျ
- Missing
ပျောက်ဆုံး
- Bad smell
အနံ့ဆိုး
- Mold
မို့တက်သည်
- Broken
ပျက်ဆီး
- Noisy
ဆူညံသံ
- Dirty
ညစ်ပတ်
- Stain
စိမ့်ကျ
- Hole
အပေါက်
- Water stain
ရေစိမ့်ကျ
- Won't work
အလုပ်မလုပ်

1 Stove
မီးဖို

2 Exhaust fan
မီးခိုးစုပ်ပန်ကာ

3 Cabinet
အဆင့်ပါသော
ဗီဒိုငယ်

4 Door
တံခါး

5 Smoke alarm
မီးခိုးအလွန်ထွက်ပါက
အချက်ပေးသောစနစ်

6 Countertop
ခုံလက်ကိုင်ဖိ

7 Faucet
ရေပိုက်ခေါင်း

8 Sink
လက်ဆေးကန်

9 Light
မီး

10 Refrigerator
ရေခဲသေတ္တာ

11 Drawer
အံဆွဲ

12 Disposal
လက်ဆေးကန်တွင်
အမှိုက်ပိတ်နေပါက
ရှင်းလင်းပြစ်သောစက်

13 Pipe
ရေပိုက်

14 Dishwasher
ပန်ကန်ဆေးစက်

15 Floor
ကြမ်းပြင်

16 Handle
လက်ကိုင်

ပြင်ဆင်ပေးရန်
တောင်းဆိုချက်

နေထိုင်သူအမည် _____

နေ့စွဲ _____ နေရာ (အခန်း) _____ ဖုန်း _____

Maintenance Request #:

Burmese

Bad smell

အနံ့ဆိုး

Broken

ပျက်ဆီး

Dirty

ညစ်ပတ်

Hole

အပေါက်

Leak

ယိုကျ

Missing

ပျောက်ဆုံး

Mold

မို့တက်သည်

Noisy

ဆူညံသံ

Stain

စိမ့်ကျ

Water stain

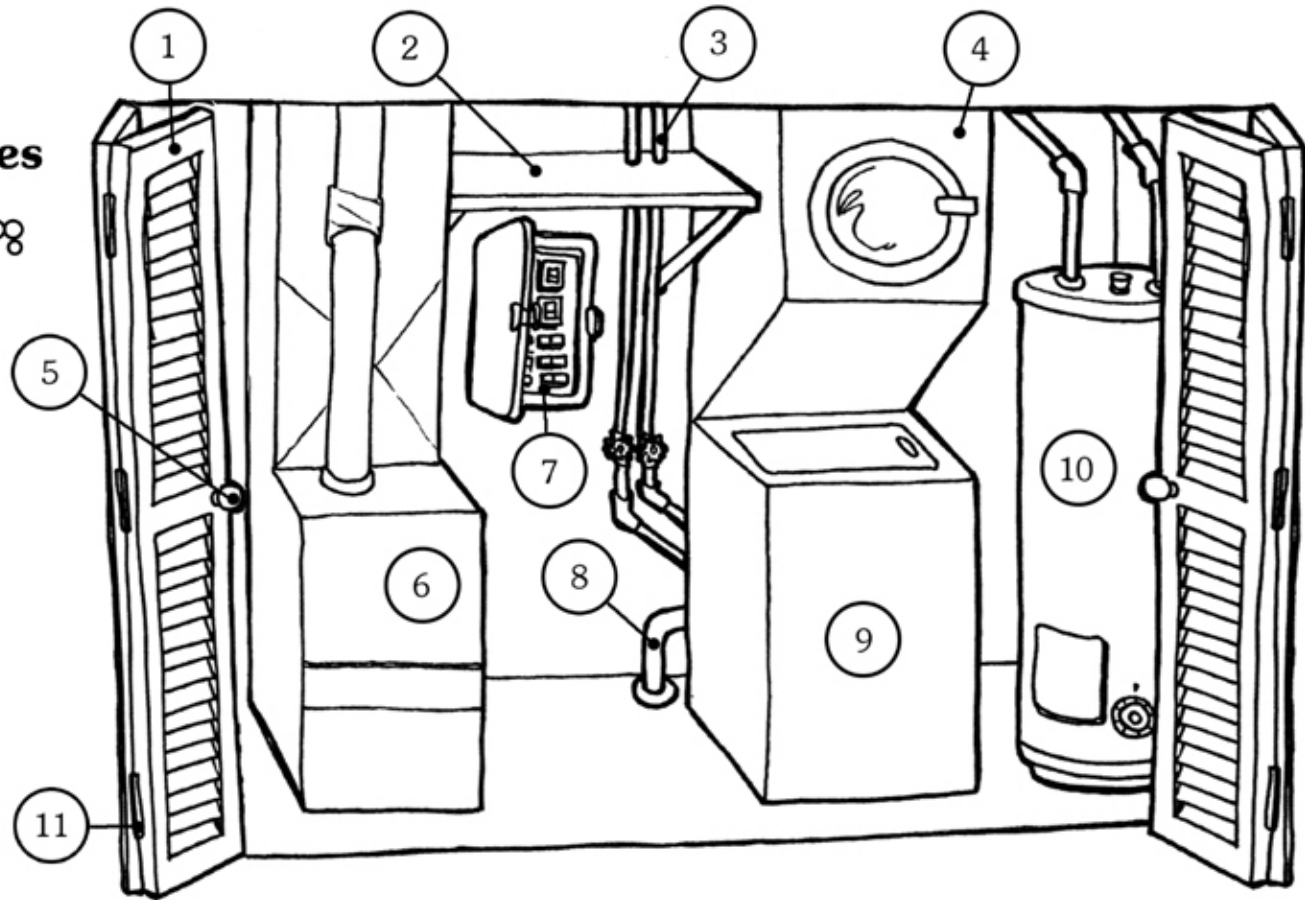
ရေစိမ့်ကျ

Won't work

အလုပ်မလုပ်

Utilities

အထွေထွေ



1 Door
တံခါး

2 Shelf
နံရံကပ်စင်

3 Pipe
ရေပိုက်

4 Dryer
အခြောက်ခံစက်

5 Handle
လက်ကိုင်

6 Heater
အပူပေးစက်

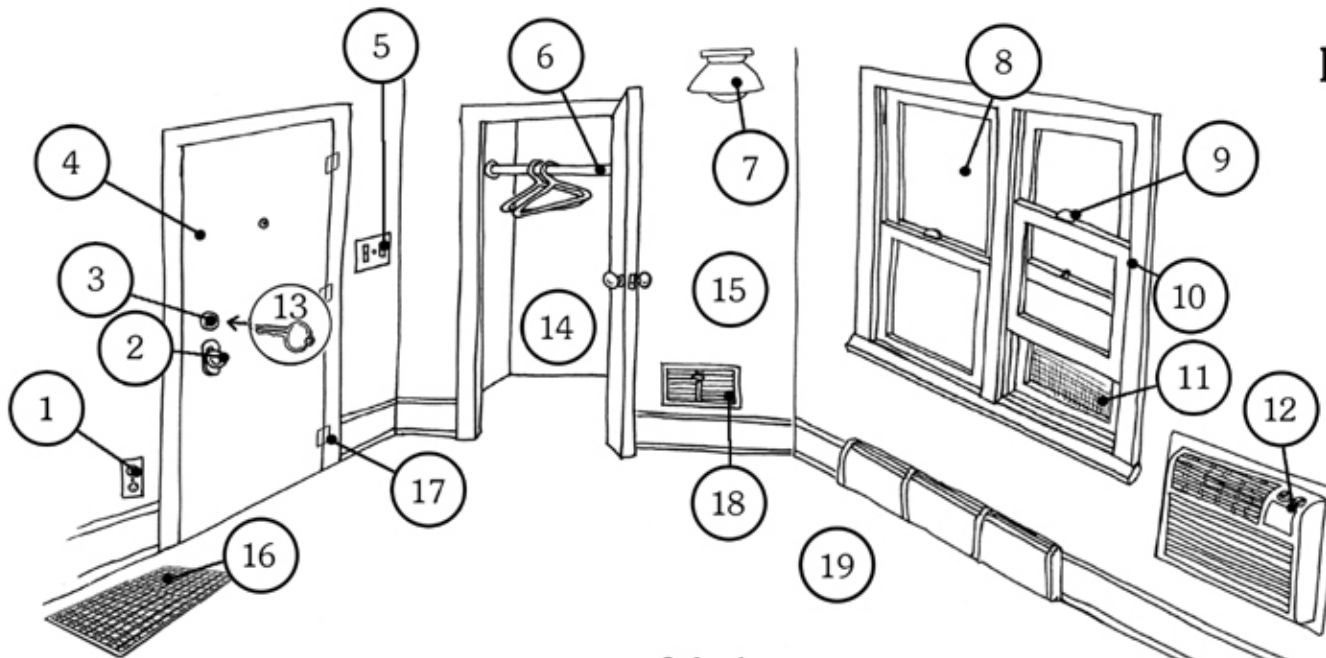
7 Electric Panel
လျှပ်စစ်သွားလမ်း

8 Hose
ရေအဆင်း အတက်ပိုက်

9 Washer
အဝတ်လျှော်စက်

10 Water Heater
ရေပူပေးစက်

11 Hinge
ပတ္တော



Living Areas

နေထိုင်ခန်း:

- Leak
ယိုကျ
- Missing
ပျောက်ဆုံး
- Bad smell
အနံ့ဆိုး
- Mold
မို့တက်သည်
- Broken
ပျက်ဆီး
- Noisy
ဆူညံသံ
- Dirty
ညစ်ပတ်
- Stain
စိမ့်ကျ
- Hole
အပေါက်
- Water stain
ရေစိမ့်ကျ
- Won't work
အလုပ်မလုပ်

- 1 Electric Outlet
မီးပလက်ပေါက်
- 2 Handle
လက်ကိုင်
- 3 Lock
သော့
- 4 Door
တံခါး

- 5 Switch
ခလုတ်
- 6 Rod
တုတ်ချောင်း
- 7 Light
မီး
- 8 Glass
မှန်

- 9 Lock
သော့
- 10 Window
ပြုတ်တင်းပေါက်
- 11 Screen
မျက်နှာပြင်
- 12 Heater/Cooler
အပူပေးစက်၊
အေးပေးစက်

- 13 Key
သော့ချောင်း
- 14 Closet
ဗီရို
- 15 Wall
နံရံ
- 16 Grill
လေပူ၊
လေအေးထွက်သောနေရာ

- 17 Hinge
ပတ္တာ
- 18 Grille
လေပူ၊ လေအေးထွက်သောနေရာ
- 19 Carpet/Floor
ကော်ဇော

**ပြင်ဆင်ပေးရန်
တောင်းဆိုချက်**

နေထိုင်သူအမည် _____

Maintenance Request #:

နေ့စွဲ _____ နေရာ (အခန်း) _____ ဖုန်း: _____

Burmese

Bad smell

အနံ့ဆိုး

Broken

ပျက်ဆီး

Dirty

ညစ်ပတ်

Hole

အပေါက်

Leak

ယိုကျ

Missing

ပျောက်ဆုံး

Mold

မိုတက်သည်

Noisy

ဆူညံသံ

Stain

စိမ့်ကျ

Water stain

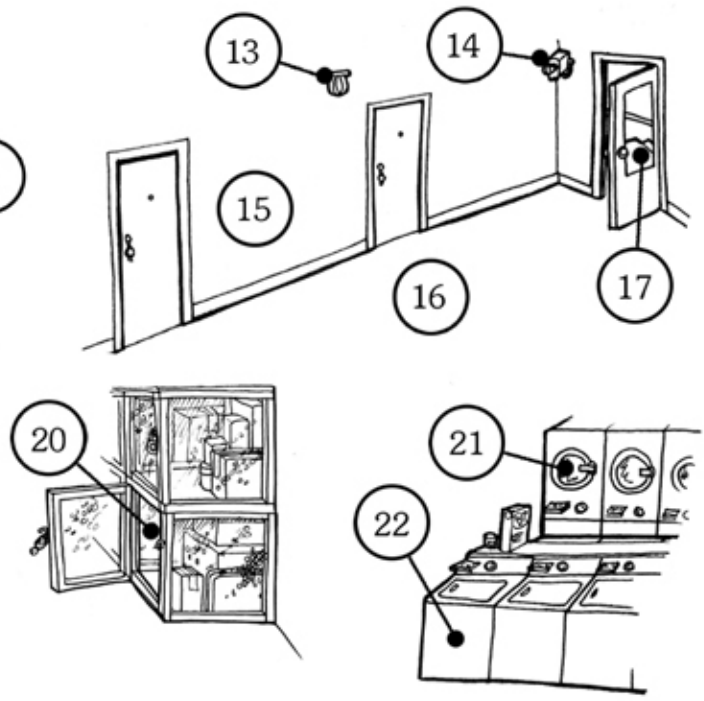
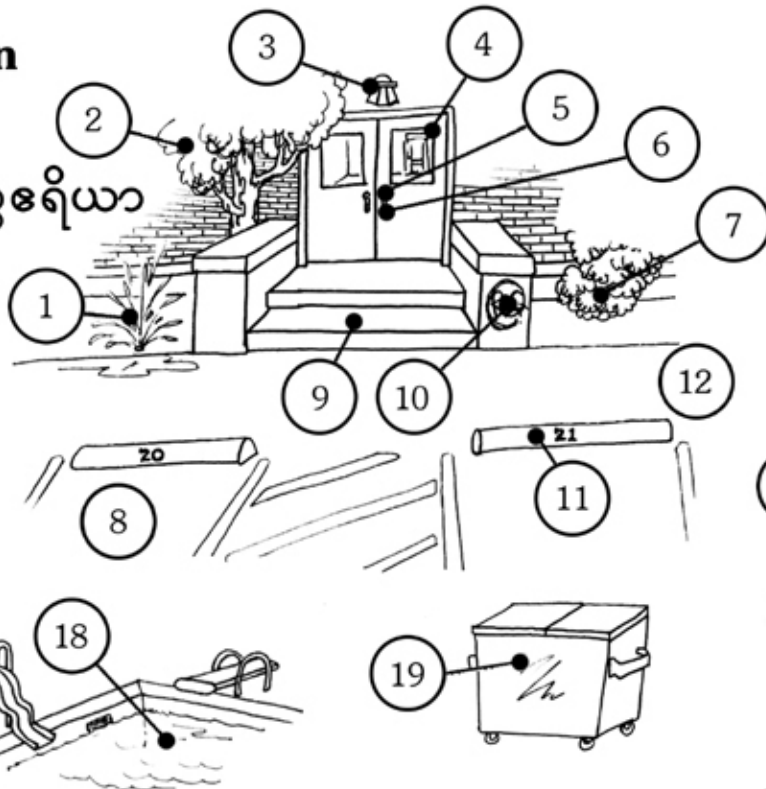
ရေစိမ့်ကျ

Won't work

အလုပ်မလုပ်

Common Areas

အထွေထွေဧရိယာ



- 1 Sprinkler
ရေဖျန်းပေးသည့်ပိုက်ခေါင်း
- 2 Tree
သစ်ပင်
- 3 Light
အလင်းရောင်
- 4 Door
တံခါး
- 5 Lock
သော့

- 6 Handle
လက်ကိုင်
- 7 Plants
သစ်ပင်ငယ်
- 8 Pavement
လူသွားလမ်း
- 9 Stair
လှေကား
- 10 Graffiti
နံရံတွင်ရေးခြစ်ခြင်း
- 11 Parking dividers
ကားပါကင်တွင် စီးတားထားခြင်း

- 12 Sidewalk
လမ်းဘေးလျှောက်လမ်း
- 13 Light
အလင်းရောင်
- 14 Security camera
လုံခြုံရေး ကင်မရာ
- 15 Hallway
စင်္ကြံ
- 16 Carpet
ကော်ဇော
- 17 Stair
လှေကား

- 18 Swimming pool
ရေကူးကန်
- 19 Dumpster
အမှိုက်ကန်
- 20 Storage Unit
ပစ္စည်းသိမ်းနေရာ
- 21 Dryer
အခြောက်ခံစက်
- 22 Washer
အဝတ်လျှော်စက်