

# Xin Sửa Chữa...



Mercy Housing

Vietnamese

## Giới thiệu và Tri ân

Một trong những việc làm của một người thuê nhà tốt là có thể truyền đạt hiệu quả những hư hại cần sửa chữa cho ban quản lý bất động sản. Tương tự như thế, một trong những việc làm của người chủ nhà tốt là thấu hiểu nhu cầu sửa chữa của người thuê nhà. Chương trình nhà ở cho người tỵ nạn (Refugee Housing Program) soạn ra hướng dẫn sửa chữa có minh họa này để giúp người tỵ nạn và những người thuê nhà không thông thạo tiếng Anh truyền đạt yêu cầu sửa chữa đến ban quản lý bất động sản.

Ý định của chúng tôi là cung cấp bản hướng dẫn sửa chữa này cho những nhà cung cấp dịch vụ sửa chữa cho người di dân. Ngoài chuyện cung cấp tài liệu này cho các cơ quan định cư người tỵ nạn, các hiệp hội tương trợ và các tổ chức phục vụ khác, chúng tôi cũng hy vọng đây sẽ là một phương tiện có sẵn cho các nhà quản lý bất động sản.

Bản hướng dẫn này có thể tải xuống miễn phí từ [www.refugeehouse.org](http://www.refugeehouse.org) bằng cách bấm vào mục Resources và sau đó chọn mục Publications.

Những cộng tác viên chính trong dự án này là: Carol Kimball, Hòa sĩ; Scott Robbins, Quản lý chương trình Refugee Housing Program; David Still, Giám thị Bảo trì của Mercy Housing; Jennifer Gueddiche, Giám Đốc Chương trình của African Community Center; và Joseph Thompson, Giám Đốc Khu vực Hoạt động Bất động sản của Mercy Housing.

Chúng tôi cũng xin cảm tạ dịch vụ thông dịch của Interpreter Network of Colorado thuộc Spring Institute cũng như sự giúp đỡ của ông Rasulo Rasulo trong việc hoàn tất phần dịch thuật Maay Maay của tập hướng dẫn này.

Muốn biết thêm thông tin về chương trình Refugee Housing Program, xin liên hệ Mercy Housing, Inc., 1999 Broadway, Suite 1000, Denver, CO 80202, điện thoại 303-830-3300.

Tài liệu này là sản phẩm của Technical Assistance trong dự án Refugee Housing Services, Tài trợ số 90RB0015. Khoản tài trợ này do Cục Định cư Người tỵ nạn (ORR), thuộc Bộ Y tế và Nhân vụ Hoa Kỳ cấp cho Mercy Housing, Inc., từ . Các quan điểm trong tài liệu không nhất thiết phản ánh quan điểm của ORR.



Mercy Housing

# Báo cáo ngay



## Sparks

Có tia lửa  
gọi 911



## Smoke

Có khói  
gọi 911



## Fire

Có cháy  
gọi 911



## Leak

Rò rỉ

## Water stain

vết nước

Gọi Quản lý  
khu chung cư!

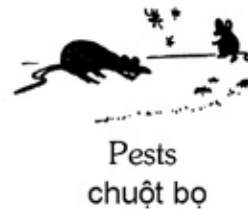
gọi \_\_\_\_\_



Water stain  
vết nước

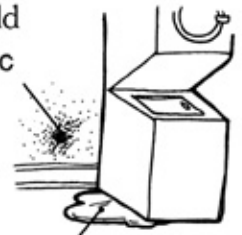


Won't Work  
hư hỏng



Pests  
chuột bọ

Mold  
mốc



Leak  
rò rỉ



Too cold  
quá lạnh



Too hot  
quá nóng



**Sparks**

Có tia lửa  
gọi 911



**Smoke**

Có khói  
gọi 911



**Fire**

Có cháy  
gọi 911

Dirty  
dơ bẩn



Ice  
đá



Snow  
tuyết



**Broken  
Wire**

dây bị đứt  
gọi 911

Ice  
đá



Bad smell  
có mùi khó chịu



Noisy  
ồn ào

Missing  
thiếu, mất



Broken  
bể, vỡ



Stain  
vết nho



Hole  
lỗ

**Yêu cầu  
Sửa chữa**

tên người cư ngụ \_\_\_\_\_

Maintenance Request #:

ngày \_\_\_\_\_ đơn vị \_\_\_\_\_ điện thoại \_\_\_\_\_

**Vietnamese**

## Bathroom Phòng tắm

Bad smell  
Có mùi khó chịu

Broken  
bể, vỡ

Dirty  
dơ bẩn

Hole  
có lỗ

Leak  
rò rỉ

Missing  
thiếu, mất

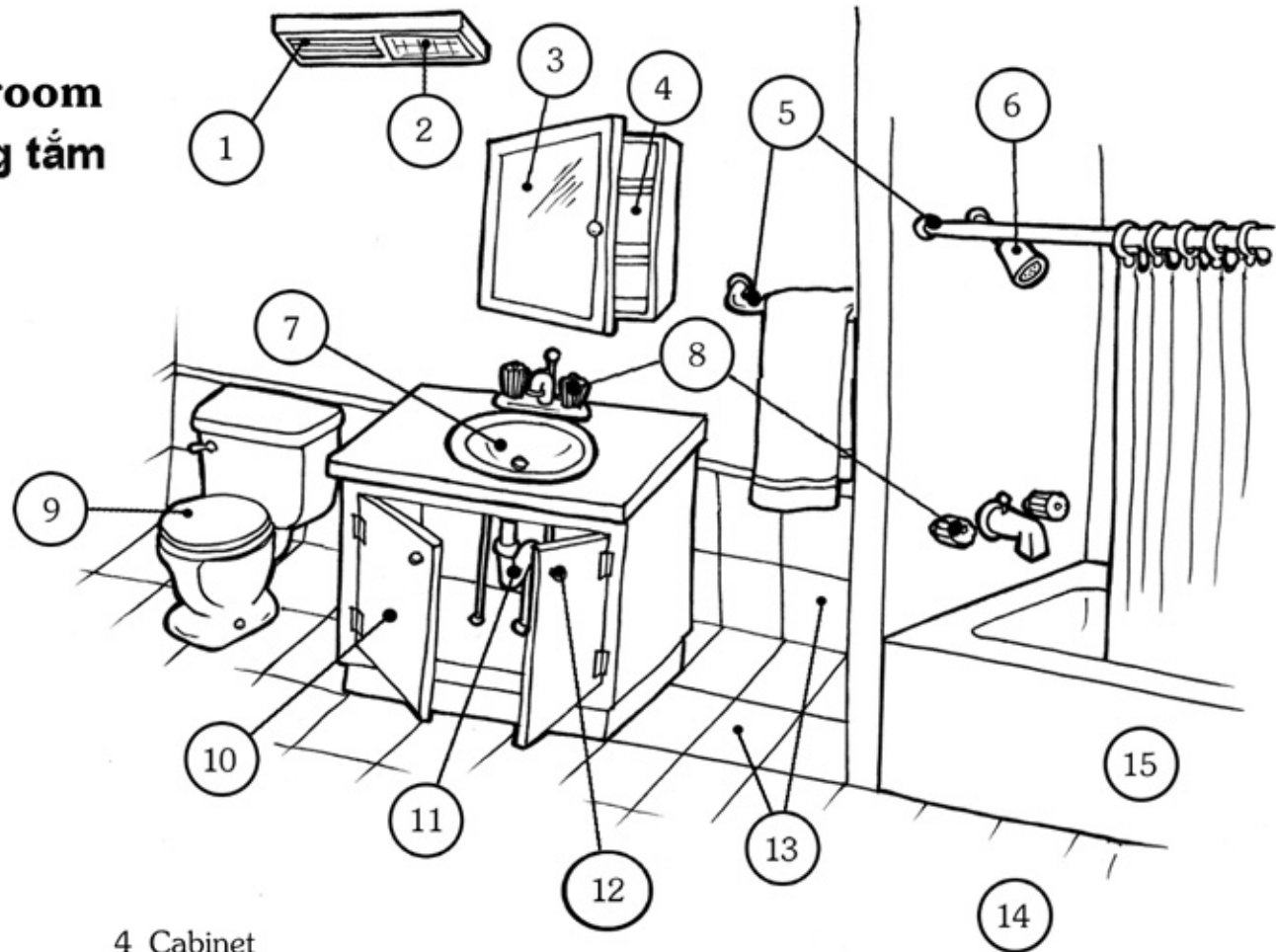
Mold  
mốc

Noisy  
ồn ào

Stain  
vết nhơ

Water stain  
vết nước

Won't work  
hư hỏng



1 Fan  
quạt

2 Light  
đèn

3 Mirror  
gương soi

4 Cabinet  
tủ có ngăn

5 Rod  
que xả màn tắm

6 Shower  
vòi sen

7 Sink  
chậu nước

8 Faucet  
vòi nước

9 Toilet  
bàn cầu

10 Door  
cửa

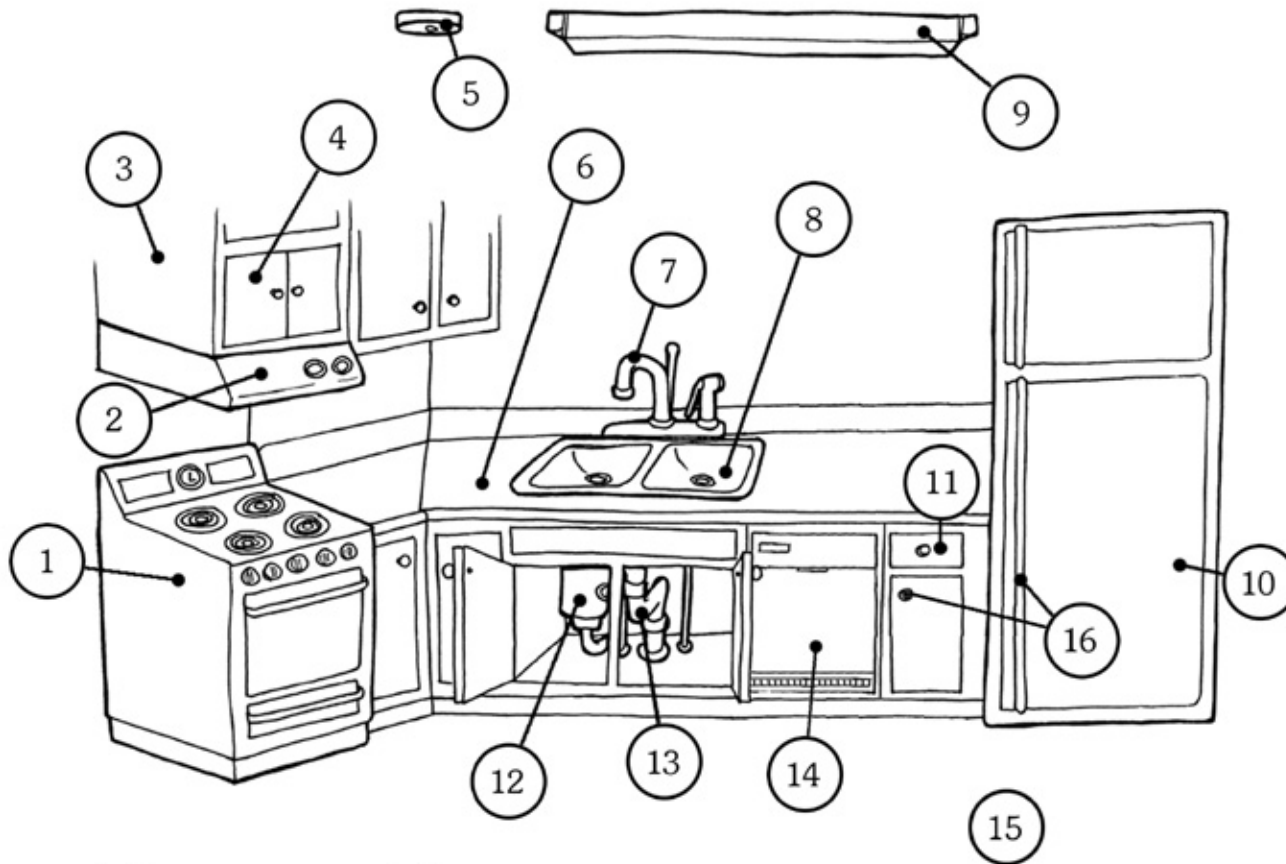
11 Pipe  
ống nước

12 Handle  
nắm cửa

13 Tile  
gạch

14 Floor  
sàn

15 Tub  
bồn tắm



## Kitchen Nhà bếp

	Leak rò rỉ
	Missing thiếu, mất
	Mold mốc
Bad smell Có mùi khó chịu	Noisy ồn ào
Broken bể, vỡ	Stain vết nhơ
Dirty dơ bẩn	Water stain vết nước
Hole có lỗ	Won't work hư hỏng

- |   |                                       |                      |                            |                               |                      |
|---|---------------------------------------|----------------------|----------------------------|-------------------------------|----------------------|
| 1 Stove<br>Lò nấu                         | 4 Door<br>cửa                         | 7 Faucet<br>vòi nước | 10 Refrigerator<br>tủ lạnh | 13 Pipe<br>ống nước           | 15 Floor<br>sàn      |
| 2 Exhaust fan<br>quạt hút hơi<br>ra ngoài | 5 Smoke alarm<br>máy báo động<br>cháy | 8 Sink<br>chậu nước  | 11 Drawer<br>ngăn kéo      | 14 Dishwasher<br>máy rửa chén | 16 Handle<br>nắm cửa |
| 3 Cabinet<br>tủ có ngăn                   | 6 Countertop<br>kệ                    | 9 Light<br>đèn       | 12 Disposal<br>máy xay rác |                               |                      |

## Yêu cầu Sửa chữa

tên người cư ngụ \_\_\_\_\_

Maintenance Request #: \_\_\_\_\_

ngày \_\_\_\_\_ đơn vị \_\_\_\_\_ điện thoại \_\_\_\_\_

**Vietnamese**

Bad smell  
Có mùi khó chịu

Broken  
bể, vỡ

Dirty  
dơ bẩn

Hole  
có lỗ

Leak  
rò rỉ

Missing  
thiếu, mất

Mold  
mốc

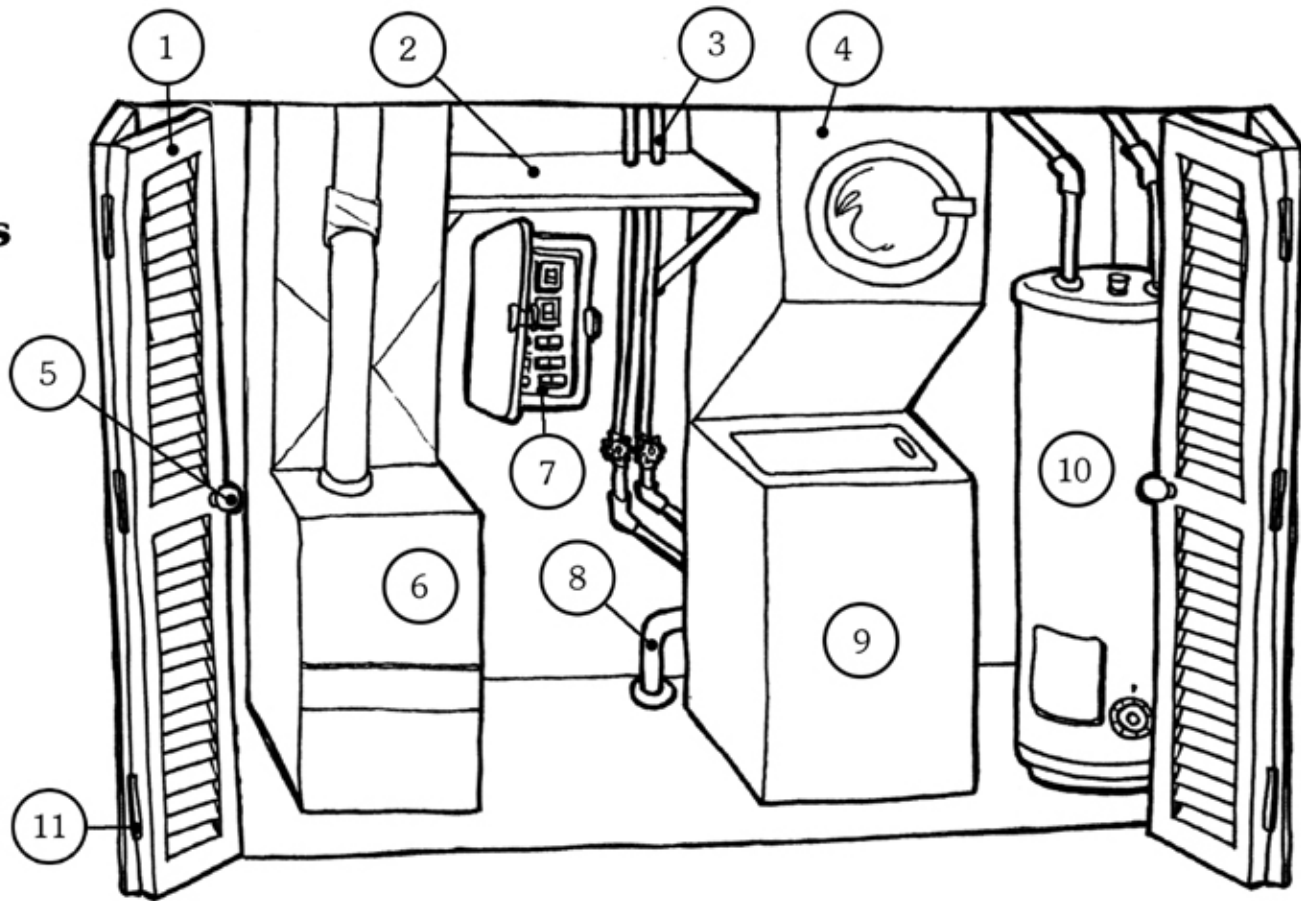
Noisy  
ồn ào

Stain  
vết nhơ

Water stain  
vết nước

Won't work  
hư hỏng

## Utilities Các vật dụng khác



1 Door  
cửa

2 Shelf  
ngăn kệ

3 Pipe  
ống nước

4 Dryer  
máy sấy

5 Handle  
nắm cửa

6 Heater  
máy sưởi

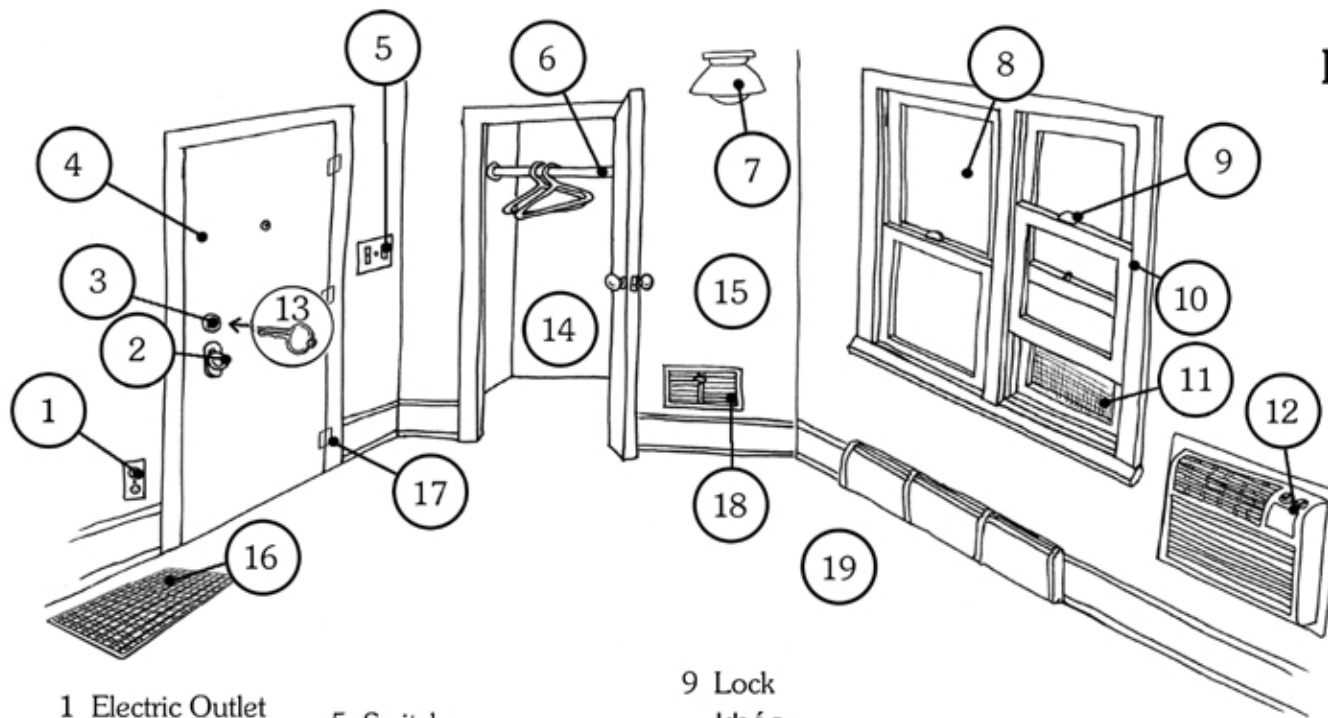
7 Electric Panel  
hộp cầu chì

8 Hose  
vòi nước

9 Washer  
máy giặt

10 Water Heater  
máy làm nước  
nóng

11 Hinge  
bản lề



## Living Areas

### Khu vực Sinh sống

1 Electric Outlet  
Ổ cắm điện

2 Handle  
nắm cửa

3 Lock  
khóa

4 Door  
cửa

5 Switch  
nút bật tắt

6 Rod  
thanh ngang

7 Light  
đèn

8 Glass  
kính cửa

9 Lock  
khóa

10 Window  
cửa sổ

11 Screen  
màn che cửa

12 Heater/Cooler  
máy nóng/  
máy lạnh

13 Key  
chìa khóa

14 Closet  
tủ bước vô

15 Wall  
tường

16 Grille  
lỗ tỏa hơi  
nóng lạnh

17 Hinge  
bản lề

18 Grille  
lỗ tỏa hơi  
nóng lạnh

19 Carpet/Floor  
thảm/sàn

Leak  
rò rỉ

Missing  
thiếu, mất

Mold  
mốc

Bad smell  
Có mùi khó chịu

Noisy  
ồn ào

Broken  
bể, vỡ

Stain  
vết nhơ

Dirty  
dơ bẩn

Water stain  
vết nước

Hole  
có lỗ

Won't work  
hư hỏng

**Yêu cầu  
Sửa chữa**

tên người cư ngụ \_\_\_\_\_

Maintenance Request #:

ngày \_\_\_\_\_ đơn vị \_\_\_\_\_ điện thoại \_\_\_\_\_

**Vietnamese**



# Common Areas

## Khu vực chung

Bad smell  
Có mùi khó chịu

Broken  
bể, vỡ

Dirty  
dơ bẩn

Hole  
có lỗ

Leak  
rò rỉ

Missing  
thiếu, mất

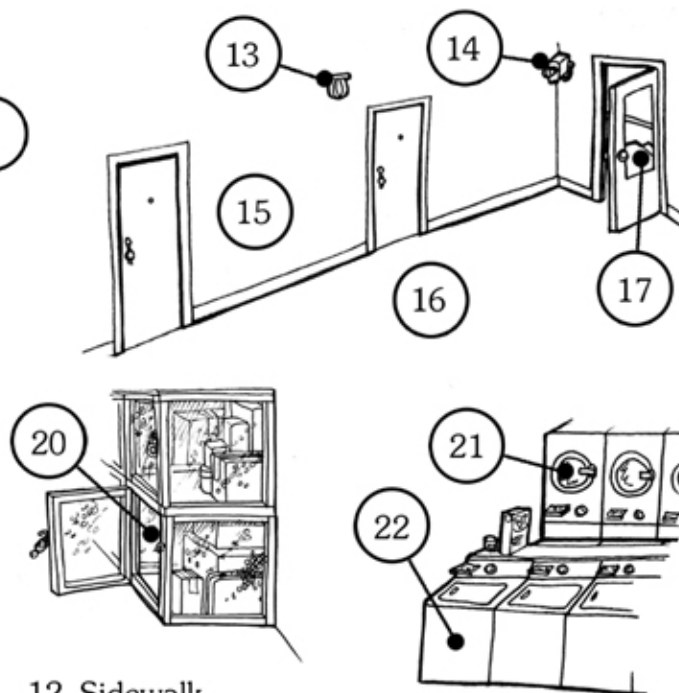
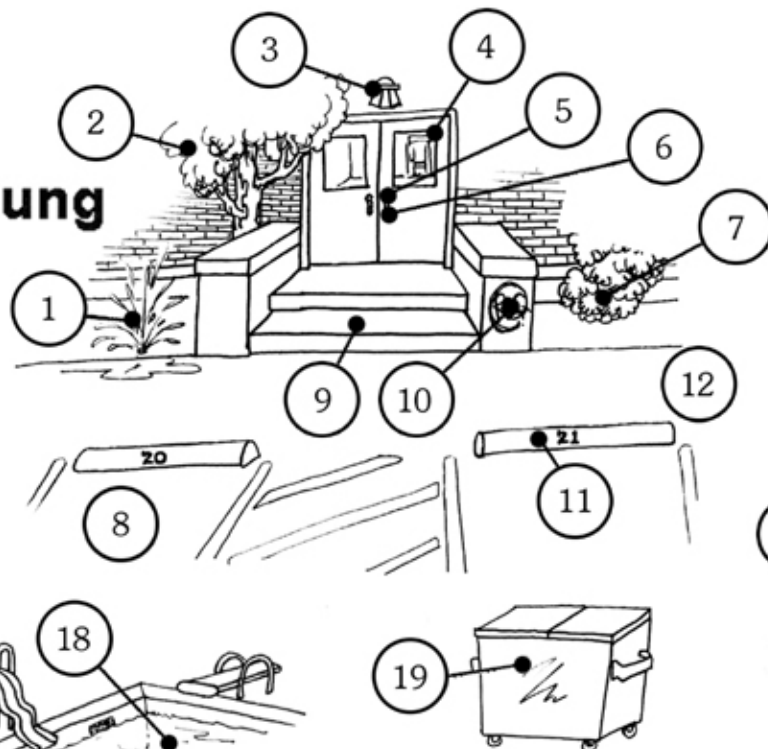
Mold  
mốc

Noisy  
ồn ào

Stain  
vết nho

Water stain  
vết nước

Won't work  
hư hỏng



1 Sprinkler  
vòi nước tưới  
cây

2 Tree  
cây lớn

3 Light  
đèn

4 Door  
cửa

5 Lock  
khóa

6 Handle  
nắm cửa

7 Plants  
cây nhỏ

8 Pavement  
mặt đường

9 Stair  
cầu thang

10 Graffiti  
vẽ bậy

11 Parking dividers  
lằn ranh đậu xe

12 Sidewalk  
lối đi bộ

13 Light  
đèn

14 Security camera  
máy thu hình theo  
dõi an ninh

15 Hallway  
hành lang

16 Carpet  
thảm

17 Stair  
cầu thang

18 Swimming pool  
bể bơi

19 Dumpster  
chỗ đổ rác

20 Storage Unit  
kho chứa đồ

21 Dryer  
máy sấy

22 Washer  
máy giặt